

**Duplikat von Colterenzio-Weingut**



## Ästhetische Integration

Der Hauptsitz des Colterenzio-Weinguts entstand durch die Sanierung von bestehenden Strukturen aus den 1970er Jahren. Die umfassende Restaurierung der alten Gebäude beinhaltete auch die Kombination des traditionellen Eichenholzes mit innovativen modernen Materialien und Technologien. Das BIPV-System ist Teil des durchsichtigen Glasdachs einer Stahl-Laube innerhalb des Gebäudekomplexes. Es besteht aus halbtransparenten Modulen, die einen ästhetisch ansprechenden Schatteneffekt hervorrufen.

## Energietechnische Integration

Das integrierte Photovoltaik-System wurde auf eine jährliche Produktion von 28.300 kWh (Ing. Klaus Fleischmann) ausgelegt. Es deckt gemeinsam mit dem anderen an den Hauptsitzgebäuden installierten PV-System 55% des Stromverbrauchs des Weinguts, der vor allem zum Betreiben der Maschinen und des Kühlsystems im Weinkeller erforderlich ist. Der Großteil des erzeugten Stroms wird von den Gebäuden selbst benötigt. Die Nutzung der Photovoltaik-Technologie ergänzt eine kombinierte Technik von Sonnenkollektoren und effizienten Wärmespeichersystemen, die 70% des benötigten Warmwassers liefern (Colterenzio Weingut).

## Technologische Integration

Bei den 184 integrierten PV-Modulen vom Typ Solarwatt (M 140-36 GEG LK XL) handelt es sich um halbtransparente Standardmodule aus 36 monokristallinen Zellen, die zwischen Glasplatten laminiert sind. Sie werden wie normales Glas in die Überdachung der Laube eingesetzt und sind natürlich belüftet. Die tragende Struktur besteht aus Stahlprofilen, die die Wasserdichtigkeit des Dachs gewährleisten.

## Entscheidungsfindung

Seit 2009 wird das Colterenzio-Weingut renoviert, um es harmonischer und nachhaltiger zu gestalten. Energieersparnis, Kostensenkung und eine umweltfreundliche hochwertige Weinherstellung sind die Hauptziele, die das Unternehmen dazu bewegten, alle Gebäude mit Photovoltaik und Sonnenkollektoren auszustatten. Eine halbtransparente BIPV-Anlage wurde in die Überdachung integriert, um eine hohe ästhetische Qualität zu erreichen. Dazu waren keine wesentlichen Veränderungen des ursprünglichen architektonischen Erscheinungsbilds erforderlich. Hinsichtlich der Baugenehmigung mussten keine speziellen Anforderungen erfüllt werden (Colterenzio Weingut).

## Gesammelte Erfahrung

Eine hohe ästhetische Qualität war eines der wichtigsten Designziele neben der Energieeffizienz. Dank des BIPV-Beschattungseffekts erhält das Sonnendach ein ansprechendes Aussehen und die Komposition von Licht und Schatten ändert sich kontinuierlich über den ganzen Tag hinweg. Dies ermöglicht es, eine Halle, die normalerweise für die Lagerung von Trauben verwendet wird, auch anderweitig zu nutzen. Die Laube wird auch manchmal für Veranstaltungen genutzt (bergmeisterwolf). Diese Fallstudie zeigte, wie BIPV-Technologie genutzt werden kann, um das Potenzial eines Bauwerks zu vergrößern. Alle Funktionen sollten schon bei Beginn des Designprozesses analysiert werden, um die Vorteile der PV-Integration maximal nutzen zu können. Daher sollten alle Beteiligten (Eigentümer,

Designer, Berater, Techniker usw.) einbezogen werden und zusammenarbeiten (bergmeisterwolf).

## PROJEKTDATEN

<b>Projektart</b>	Nachrüstung
<b>Gebäudefunktion</b>	Industrie
<b>Integrationssystem</b>	Halbtransparentes Schrägdach
<b>Standort</b>	Str. Vino 8, Eppan (BZ), Italien

## BIPV-SYSTEMDATEN

<b>Modul typologie</b>	Standard Module
<b>Solartechnik</b>	Monokristallines Silizium
<b>Nennleistung (STC) [kWp]</b>	27,7
<b>Systemgrösse [m<sup>2</sup>]</b>	236
<b>Modulgrösse [mm]</b>	1600x800
<b>Ausrichtung</b>	Süden
<b>Neigung [°]</b>	20

## BIPV-SYSTEMKOSTEN

<b>Gesamtkosten [€]</b>	138 775
<b>€/m<sup>2</sup></b>	589
<b>€/kWp</b>	5010

## PV-HERSTELLERDATEN

<b>Hersteller</b>	SOLARWATT GmbH
<b>Adresse</b>	Maria Reiche Straße 2A, Dresden, Deutschland
<b>Kontakt</b>	info@solarwatt.net
<b>Web</b>	<a href="https://www.solarwatt.com/">https://www.solarwatt.com/</a>



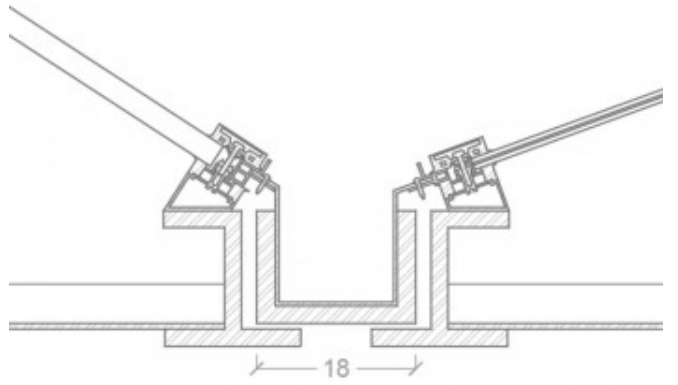
2



3



4



5



6



7

1. BIPV-System des Colterenzio-Weinguts (Günter Richard Wett)
2. Integration verschiedener Materialien und Strukturen (Günter Richard Wett)
3. Ansicht des Photovoltaik-Glasedachs und des darunter befindlichen schwarzen Aluminiumgitters (Günter Richard Wett)
4. Detailansicht der Tragestruktur der BIPV-Anlage (Colterenzio Weingut)
5. Technisches Detail des Modul-Befestigungssystems, nachgezeichnet von Eurac (Ing. Klaus Fleischmann)
6. Schatteneffekt des BIPV-Systems (Günter Richard Wett)
7. Das Sonnendach nimmt ein ästhetisch ansprechendes Aussehen an (Günter Richard Wett)